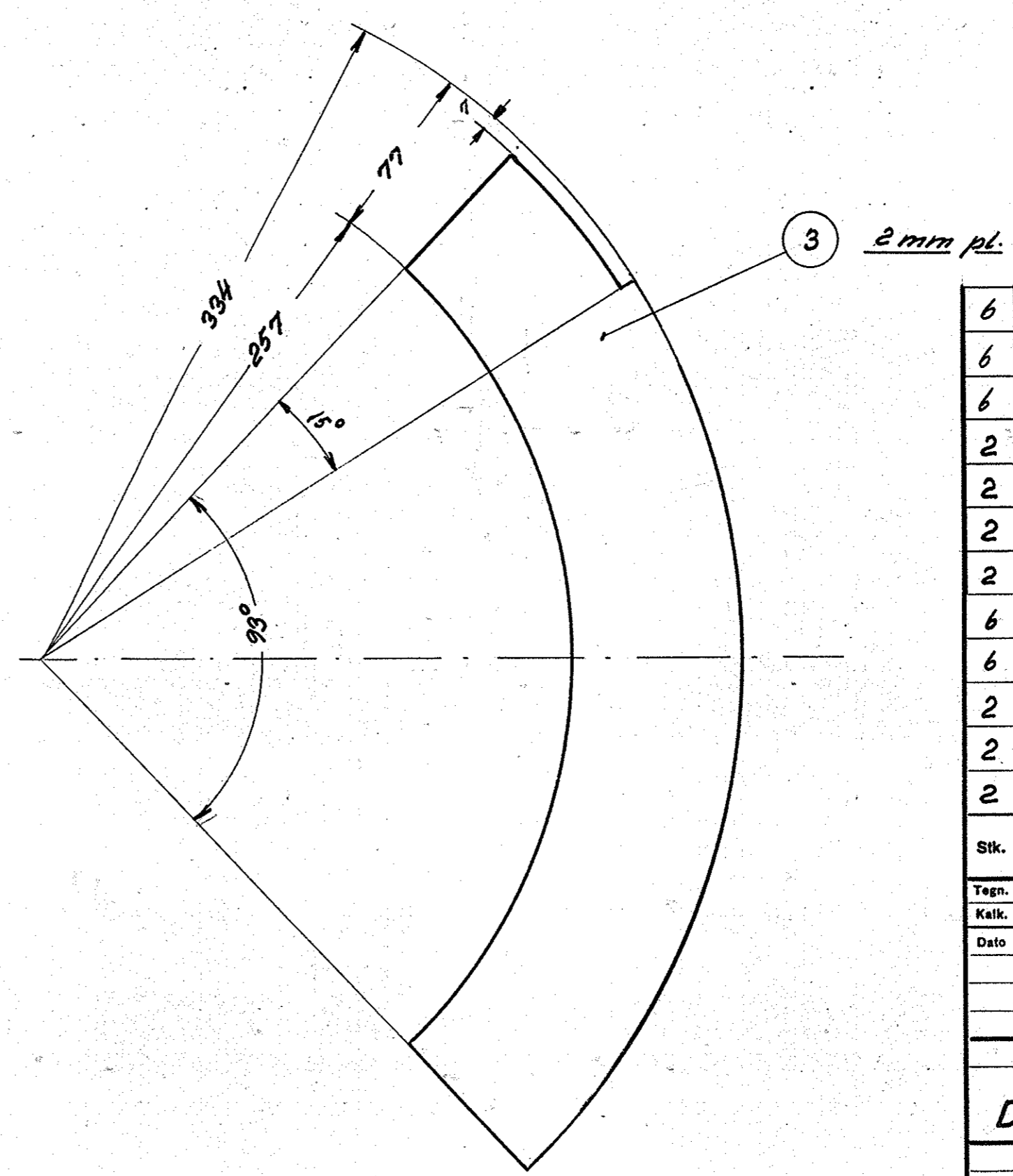
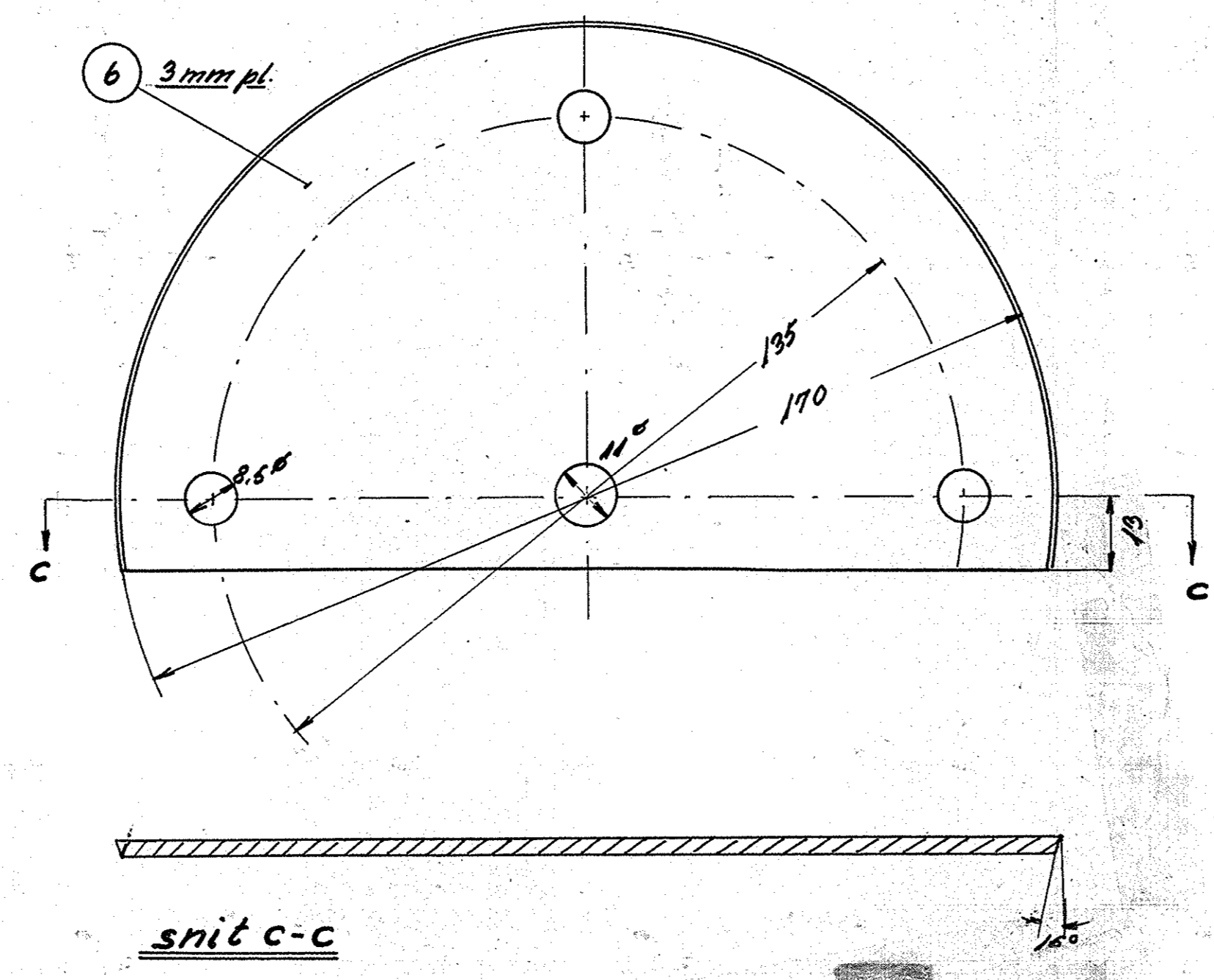
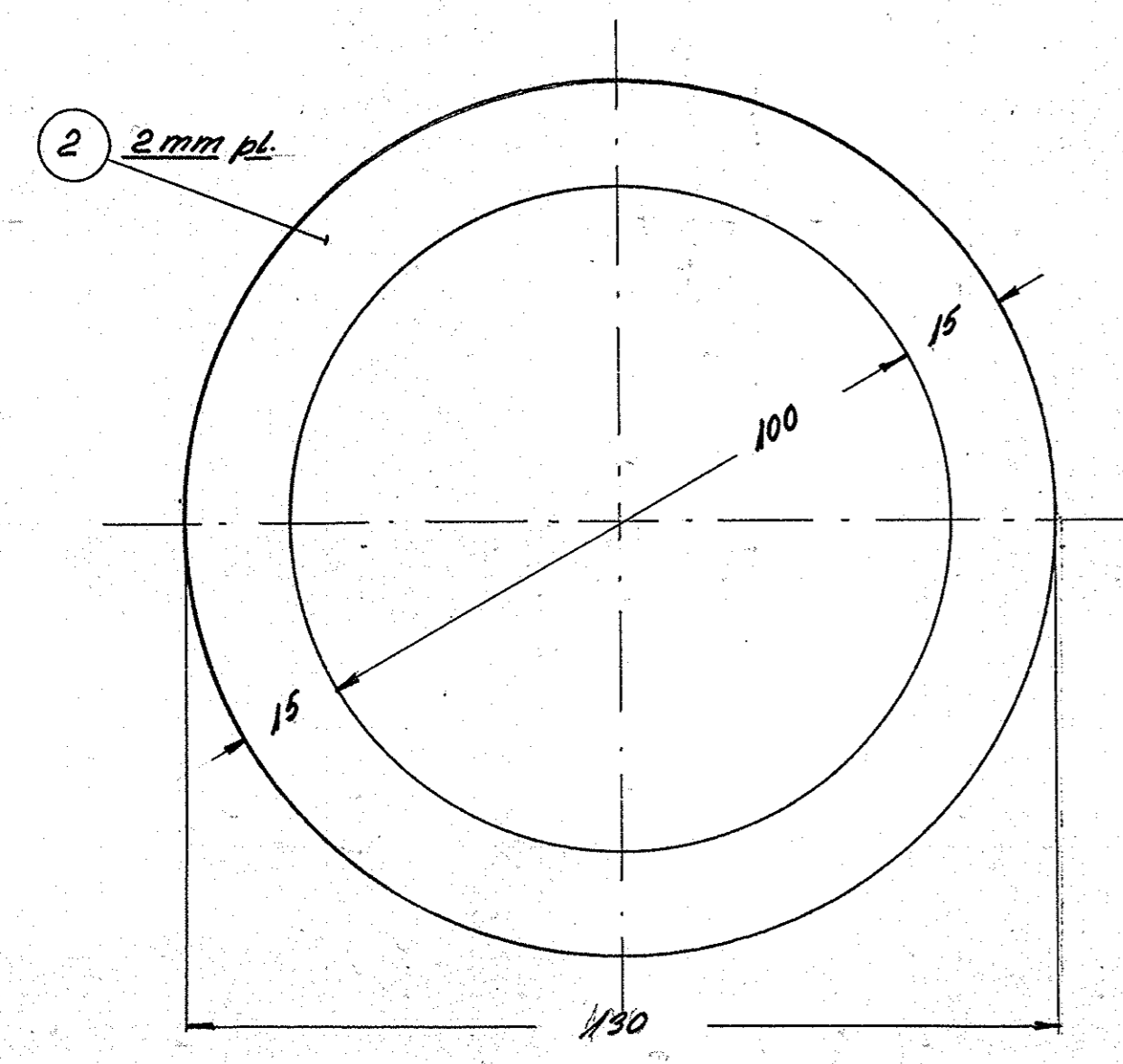
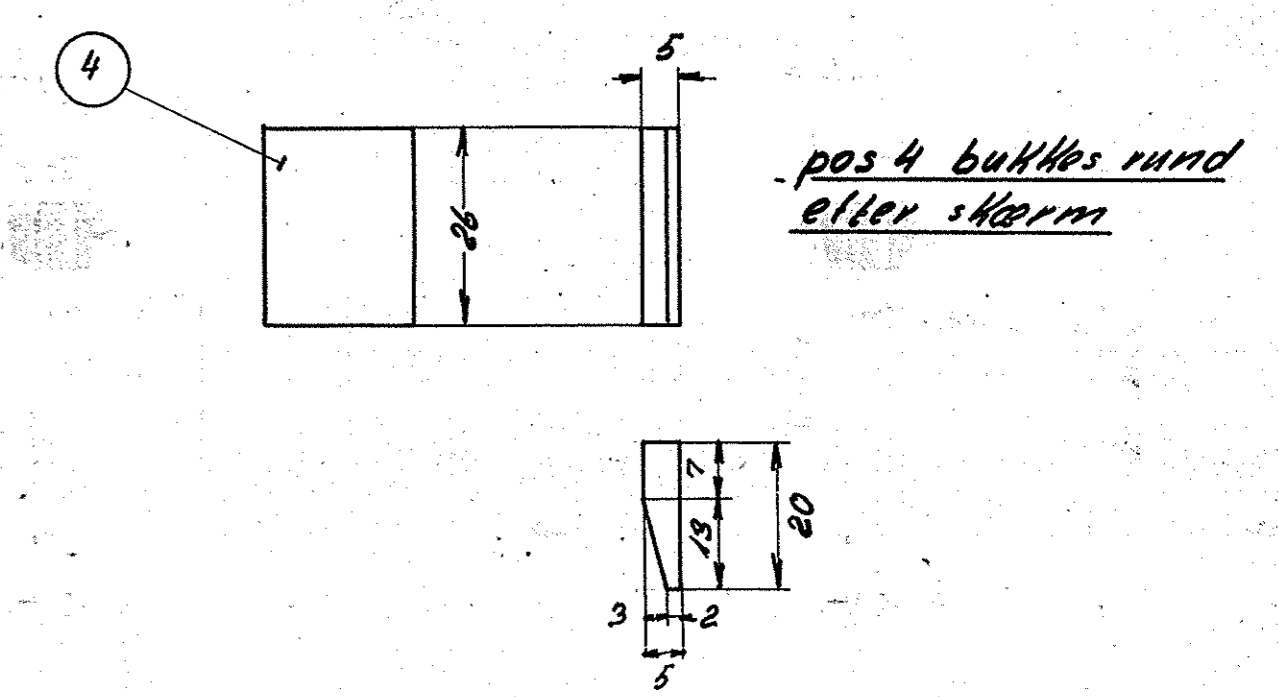


1 stk placeres som vist - 1 stk i modsatte væg (samme afstand fra forvæks midte og døren)



6	skærer 1/4" x 8 mod rundl	12	st 34	magasin	
6	læderskive 5/16"	11	1j st	- do -	
6	skærer 5/16" x 15 m ründl	10	st 34	magasin	
2	endebünd 30 ^o x 2 mm	9	st 00	pl 70 x 35 x 2	
2	skive 28 1/16 x 3 mm	8	st 00	pl 50 x 25 x 3	
2	gevindrør 1 1/4 \varnothing 54	7	st 00	L = 60	
2	plade 170 ^o x 3 mm	6	st 00	pl 180 x 360 x 3	
6	flad 20 x 5 x 20	5	do	L = 150	
6	flad 26 x 5 x 20	4	do	L = 200	
2	skærm	3	do	500 x 400 x 2	
2	flange 130 ^o x 100 ^o x 2 mm	2	st 00	140 x 280 x 2	
2	horn "Scintilla"	1		magasin	

Stk.	Betegnelse	Pos.	Materiale kvalitet	Model nr. eller materiale størrelse	RA	færdig Vægt/stk.
Tegn. 1-4-53 D. Rev. Alm. 226						
Kalk. Norm. Dato						
Målestok: 1:25 1:2.5 1:1						
Dato Rettelse Indeks						
FRICHS						
Anvendelse Stykliste nr.						
Diesel-el. 375 hk.loko.					12786.	
Tegningens betegnelse					Tegningens nummer	
Arrangement af elektrisk horn.					302L-24.060.	
Indeks:						